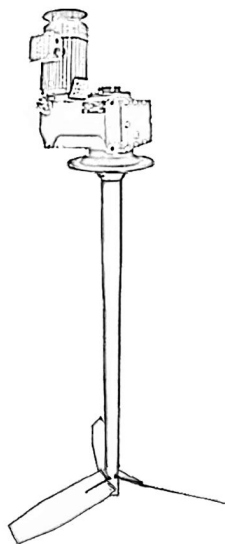




JBJ型桨式搅拌机

操作手册



警告



1. 安装使用前请详细查阅《操作手册》。
2. 移动维护桨式搅拌机时必须切断电源。

南京贝特环保通用设备制造有限公司

Nanjing Beite Environment Protection GE Manufacture Co.,Ltd.

前 言

感谢您选用“贝特”产品，本手册仅适用于本公司生产的桨式搅拌机。该产品依据相关标准进行生产。

在安装和使用之前，请仔细阅读本手册。若您不遵守本手册的说明而造成的人身伤害、机器损坏及其他财物损失我们将不承担责任。如有疑问，请与我们联系，我们将及时、热情地为您提供服务。

本手册主要对桨式搅拌机的结构特征、工作原理、安装与调试、使用与维护等方面作出说明。

本手册适用于桨式搅拌机系列产品以及用户特殊定制的其他规格的同类产品可参照使用。

本手册中出现的 product 外观图或其他图例或菜单屏幕等若与实际产品有所不同，使用时以实际产品为准。

公司的产品技术会不断创新，产品手册也会随之更改。以后的所有更改，均不另行通知。

目 录

1	产品简介.....	2
2	结构简介.....	2
3	产品分类.....	3
4	设备安装.....	4
5	设备调试.....	8
6	维护保养.....	8
	附表 1、维修记录表.....	9
	附表 2、顾客满意度调查表.....	11

设备启动前注意事项

1. 在启动桨式搅拌机机前，应用 0—500V 兆欧表检查定子绕组绝缘情况。
2. 检查所用电源、电压频率是否与标牌所示相符合。
3. 请勿将桨式搅拌机电线接入无任何保护装置电源（会引起缺相、过载烧毁电机）请参照其接线方法。
4. 检查叶浆运转方向，从叶浆向电机端看叶浆为逆时针方向转动。如果转向不对，应调换三相中任意两相接线位置，以获得正确的运转方向。
注意安全，避免叶浆伤人。
5. 检查接地线是否正确可靠的接地。

为确保设备安全运行，请详细阅读本《操作手册》。

本《操作手册》仅适用于本公司生产的 JBJ 系列桨式搅拌机。JBJ 系列桨式搅拌机依据相关标准进行生产。

1 产品简介

用于水厂污泥池、溶解池、溶液池、加药池和工艺流程中需要对固液进行溶解、均质的水上搅拌机械，由于结构简单，在小容量液体中有广泛用途；在一定的时间内达到一定的搅拌强度，满足均匀、充分等使用目的，并可适应连续运行，因此适应范围广泛。桨式搅拌机保证可连续 24 小时运转，运行平稳可靠。

2 结构简介

搅拌机由电机-减速机、轴承座、传动轴、叶板等组成，减速机的型式为国产斜齿轮减速机，整个传动部分通过机座立式安装。

a. 电机-减速机

采用减速比较大的斜齿轮减速机，传动效率高，安装、拆卸方便。电机为交流鼠笼式感应电动机与斜齿轮减速一体化结构。桨式搅拌机所有轴承使用寿命不低于 10 万小时。电机为户外型，防护等级 IP55，绝缘等级 F 级。桨式搅拌机斜齿轮箱设有油位检查孔，每天运转 24 小时。

b. 轴承座

将减速机固定在带有减震装置的轴承座上，轴承座内设置两道可承受轴向力、径向力的轴承，其上设计有减震缓冲结构，保持立轴垂直并减振。

c. 传动轴

搅拌轴是联结减速机与叶轮传递动力，为了有效防腐，选用不锈钢 304，以满足刚性和耐腐蚀，轴通过法兰实现联结。在出厂前经校直，以保证垂直度。

d. 叶板

整个传动部分通过机座立式安装，混合搅拌机不锈钢 304 材质以满足防腐要求，重量轻、强度高，耐腐蚀，不变形，保持立轴垂直不晃动。

3 产品分类

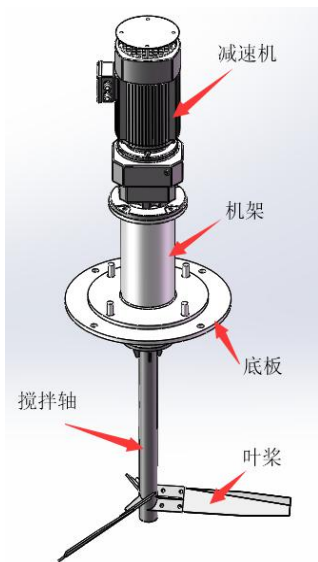


图 1、机架型的桨式搅拌机

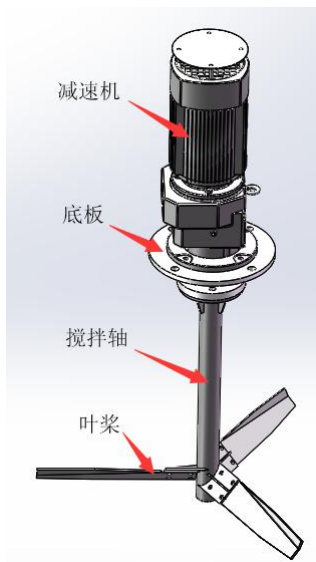


图 2、直连型的桨式搅拌机

4 设备安装

1、将减速机底座先安放在溶药池顶，此处应确减速机底座与池顶开孔同心，防止联轴器与池体碰撞。若是预埋件，焊接好垫板即可。若与土建固定螺栓为 M16×150 的膨胀螺栓或者 M16×190 的化学锚栓。搅拌轴须与水平面垂直。垂直偏差小于 1/1000。

化学锚栓凝固时间

混凝土内温度	-5℃~0℃	0℃~10℃	10℃~20℃	20℃以上
凝固时间	5h	1h	20min	10min

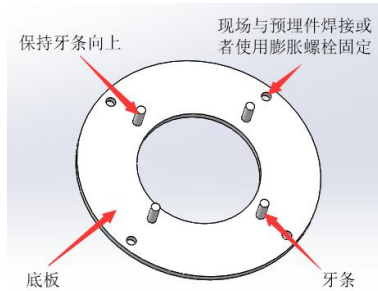


图 3、机架型的桨式搅拌机底板

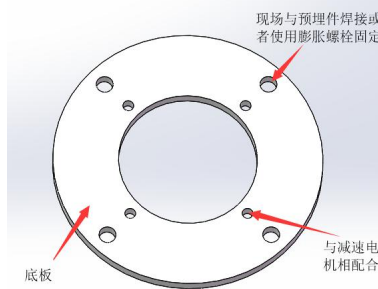


图 4、直连型的桨式搅拌机底板

2、搅拌机安装后，浆叶应与转动轴垂直，不垂直度为浆板长度的 4/1000，且不超过 5mm。

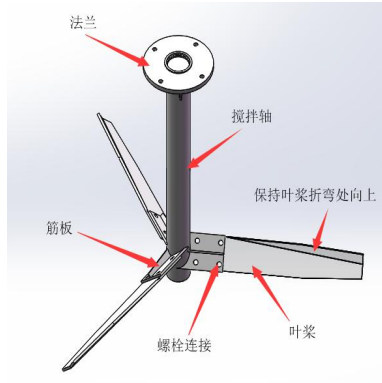


图 5、浆叶安装示意图

3、浆叶应与搅拌轴联接紧固，不得有松动现象。

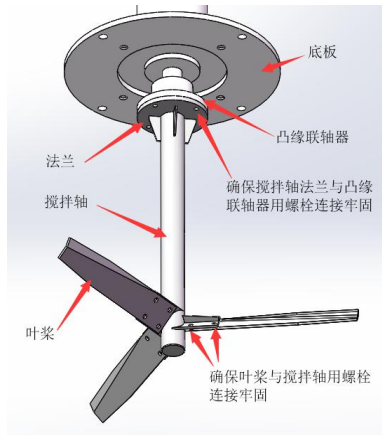


图 6、机架型的桨式搅拌机

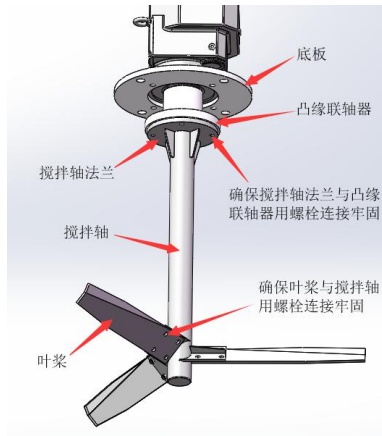


图 7、直连型的桨式搅拌机

4、安装完毕后，拆下电机尾罩，用手转动风叶，使减速机转动，无异常后可交付使用。设备启动前，必须拆掉排气阀的运输固定件。



图 8、排气阀

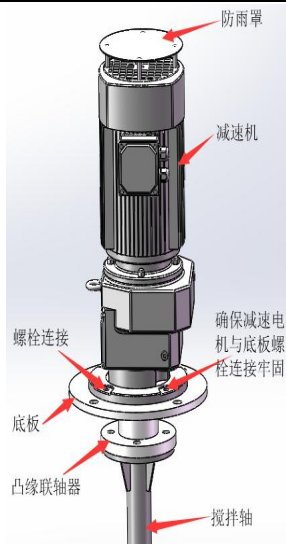
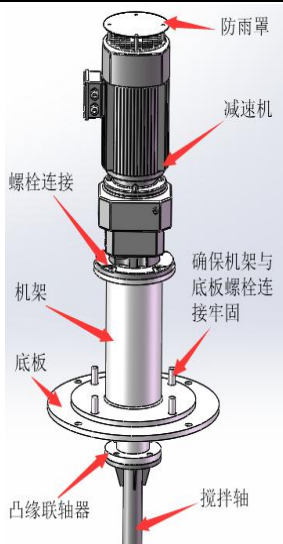


图 9、机架型的桨式搅拌机 图 10、直连型的桨式搅拌机

5、必须在池中装满 2/3 以上水介质中试运行，时间不得少于 2 小时，试运行设备应运行平稳，无异常振动和噪声。

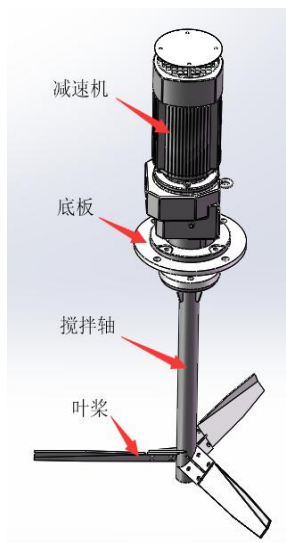
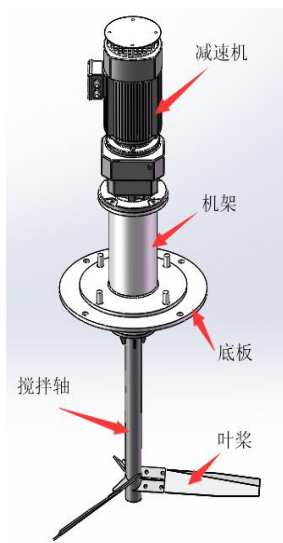


图 11、机架型的桨式搅拌机 图 12、直连型的桨式搅拌机

5 设备调试

1、设备安装完毕后，须进行试运转。试验前必须向池内注入大约为设备容积的 70%的水，切勿在设备无水的情况下进行试验，以免搅拌轴由于受力不均而弯曲。在试运转开始后注意检查。

2、减速机的声响及发热情况。

3、搅拌轴的摆动情况（轴的偏摆量 $\leq 0.5\text{mm}$ ）。

4、电动机的温升情况。

在上述几种情况下，无论哪一种情况出现不正常现象，均需找出原因并加以修正。

6 维护保养

1、新机开始运转 200~300 小时需更换减速机润滑油，并清理内部油污。以后可在半年到一年内更换一次；有关减速电机使用详见生产厂家使用维护说明书。

2、定期检查搅拌轴锁紧螺母、各连接螺栓有无松动。

3、定期检查搅拌轴摆动情况。

4、定期检查转动部件有无异常声音及温升。

5、定期检查电流有无异常变化。

以上检查应做好记录，若出现异常情况请与我公司联系。

附：减速机操作手册

<http://www.njbeite.com>

附表 1、维修记录表

维修日期	搅拌机出厂编号	运转时间(小时)	故障原因	备注

附表 2、顾客满意度调查表

顾客名称		地址	
电话、传真		联系人	
订购产品时间、产品型号、规格、数量等			
对产品的满意度：			
对服务的满意度：			
对代理商满意度：			
其他建议和要求：			
用户单位： 年 月 日			

注：使用该产品后，请用户及时填写《调查表》，并反馈给我公司售后部。



地 址：南京市六合经济开发区时代大道69号

邮编：211500

电 话：025-57139086

传真：025-57139096

E - mail: beite@njbeite.com

<http://www.njbeite.com>